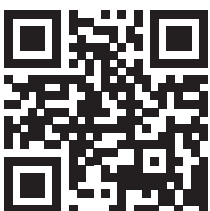


# NEWS

**LEGROM**<sup>®</sup>



**Spare parts for  
Spinning machines**



**Außengreifer für Zinser**  
**Outside Gripper for Zinser**  
**Made in Germany**

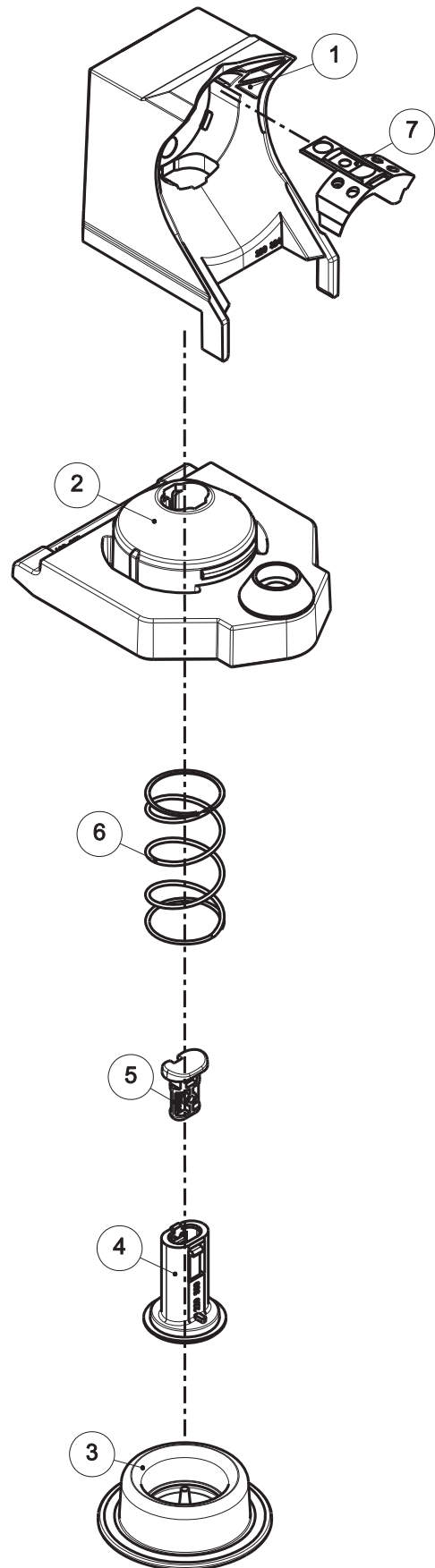


[www.legrom.com](http://www.legrom.com)

# Außengreifer für Zinser Maschinen

## Outside gripper for Zinser Machines

	Artikel-Nr. Part-No.	Bezeichnung Description
	220-325 220-326 220-327 220-328	<b>Außengreifer komplett</b> Outside gripper complete Lila / Purple Weiß / White Rot / Red Blau / Blue
	220-335 220-332 220-334 220-333	<b>Trichter mit Insert (1)(7)</b> Funnel with insert (1)(7) Lila / Purple Weiß / White Rot / Red Blau / Blue
	220-336	<b>Platte mit Alu-Teil (2)</b> Plate with Alu insert (2)
	220-340	<b>Membrane (3)</b> Membrane (3)
	220-338	<b>Stößel komplett (4)(5)</b> Piston complete (4)(5)
	220-339	<b>Stößel seitlich (4)</b> Piston body (4)
	220-341	<b>Stößel Puffer (5)</b> Piston tip (5)
	220-346	<b>Druckfeder (6)</b> Compression spring (6)
	220-342	<b>Inserts (7)</b> Inserts (7)
	220-343	Lila / Purple
	220-344	Weiß / White
	220-345	Rot / Red
	220-345	Blau / Blue



**Legrom GmbH**  
 Kolpingstraße 9 | 74523 Schwäbisch Hall / Germany  
 Fon +49 (0) 791 / 956688-0  
 Fax +49 (0) 791 / 956688-10  
 Mail [info@legrom.de](mailto:info@legrom.de)

[www.legrom.com](http://www.legrom.com)